



ZENOFOBİ ÖLÇEĞİ'NİN GELİŞTİRİLMESİ: GEÇERLİK VE GÜVENİRLİK ÇALIŞMALARI DEVELOPMENT OF XENOPHOBIA SCALE: VALIDITY AND RELIABILITY ANALYSIS

Faruk BOZDAĞ*
Metin KOCATÜRK**

Öz

Göçmenlere yönelik tutumlar, son yıllarda bilim dünyasında ilgi çeken konular arasında yerini almıştır. Çeşitli disiplinlerde göçmenlerin konu edildiği araştırmaların arttığı görülmüştür. Ancak bu çalışmalarda özellikle veri toplama sürecinin daha çok nitel yöntemlerle yapıldığı, veri toplamak amacıyla kullanılacak geçerli ve güvenilir ölçeklerin yetersizliği dikkat çekmiştir. Bu nedenle bu çalışmada bireylerin göçmenlere yönelik tutumlarını belirlemek amacıyla Zenofobi Ölçeği'nin (ZÖ) geliştirilmesi hedeflenmiştir. Ölçek geliştirme çalışması iki örneklem üzerinde gerçekleştirilmiştir. 18-25 yaş aralığındaki 282 katılımcıdan elde edilen verilerle açıklayıcı faktör analizi, 18-25 yaş aralığındaki 255 katılımcıdan elde edilen verilerle ise doğrulayıcı faktör analizi yapılmıştır. İç tutarlık katsayısı her grup için ayrı ayrı hesaplanmıştır. Analiz sonuçlarına göre iç tutarlık katsayıları .87 ve .86 olarak bulunmuştur. Geçerlik çalışmaları sonucunda ölçeğin üç faktörden ve beşli Likert tipi 18 maddeden oluştuğu belirlenmiştir. Sonuç olarak ölçeğin, bireylerin zenofobi düzeylerini belirlemek amacıyla kullanılacak geçerli ve güvenilir bir ölçme aracı olduğu ortaya konmuştur.

Anahtar Kelimeler: Zenofobi, Göç, Geçerlik, Güvenirlik.

Abstract

Attitude towards immigrants has been taken place among the scientific issues attracting most attention. The studies focused on immigrants have increased in other disciplines as well. However, it has been observed that collecting data depends on qualitative methods and the instruments employed are inadequate in terms of validity and reliability. Therefore, this study aims to develop Xenophobia Scale in order to determine individuals' attitudes towards immigrants. The study of scale development was applied to two separate samples. The explanatory factor analysis with data obtained from 282 participants aged between 18-25, and the confirmatory factor analysis with data obtained from 255 participants aged between 18-25 was carried out. Internal consistency coefficient was calculated for each group separately. According to results of analysis, internal consistency coefficient is estimated .87 and .86. Validity analysis results confirmed that the scale is consisted of three factors and five-Likert-type 18 items. Overall, the scale is approved to be reliable and valid that can be used to determine individuals xenophobia level.

Keyword: Xenophobia, Migration, Validity, Reliability.

1. GİRİŞ

Demokratik toplumlarda yabancı ve azınlıklara karşı tutumlar, günümüzde önemli bir konu olarak ele alınmaktadır. Yabancı ve azınlıklara karşı olumsuz tutumlar, demokratik toplumların karşı karşıya kaldığı temel zorluklardan biri haline gelmiştir (Sullivan ve Transue, 1999). Yaşanan bu zorlukların nedenlerinden biri olarak göç ve göçle birlikte etnik çeşitliliğin artması gösterilmektedir (Putnam, 2007). Özellikle son yıllarda Batı toplumlarında göçmenler, mülteciler ve sığınmacılara karşı önyargıların ve korkuların giderek arttığına yönelik örneklerin çoğaldığı dahası bu örneklerin sıradanlaşmaya başladığı fark edilmektedir (Ünal, 2014). Bu durum Batı toplumlarında olduğu gibi Türkiye'de de görülmeye başlanmıştır.

Türkiye'de iç dinamikler, karşılıklı anlaşmalar, savaş ve çatışmalar, ekonomik ve politik olaylar nedeniyle farklı zamanlarda farklı göç türleri yaşanmıştır (İçduygu, 2009). Özellikle son yıllarda Suriye'de yaşanan savaş nedeniyle Türkiye'ye yoğun bir mülteci ve sığınmacı akını olmuştur. UNCHR (2016) verilerine göre Suriye'deki savaş nedeniyle ülkelerini terk etmek zorunda kalıp Türkiye'ye göç edenlerin sayısının yaklaşık olarak 2.7 milyon olduğu belirtilmektedir. Yaşanan bu yoğun göç, göçmenler ve ev sahibi toplum arasında bazı sorunların ortaya çıkmasına neden olabilmektedir. Bu sorunlardan biri de zenofobidir (xenophobia).

Zenofobi; halk arasında, politik dünyada ve bilim dünyasında yaygın olarak kullanılmasına rağmen muğlak ve tartışmaya açık bir kavram olarak ifade edilmektedir (UNHCR, 2015). Sözlük anlamı, diğer ülke insanlarından nefret etme veya onlara karşı önyargılı olma şeklinde belirtilmektedir (Oxford, 2016). Bu

* Araş. Gör. "İstanbul Üniversitesi Hasan Ali Yücel Eğitim Fakültesi, Rehberlik ve Psikolojik Danışmanlık Ana Bilim Dalı", İstanbul

** Araş. Gör. "İstanbul Üniversitesi Hasan Ali Yücel Eğitim Fakültesi, Rehberlik ve Psikolojik Danışmanlık Ana Bilim Dalı", İstanbul



kelime orijinalinde Yunanca yabancı anlamına gelen “xenos” ve korku anlamına gelen “phobos” kelimelerinden oluştuğu için alanyazında “yabancı korkusu” olarak kullanılmaktadır (Arogundade, 2011). Bununla birlikte zenofobinin daha karmaşık bir içeriğe sahip olduğu düşünülmektedir. Bazı bilim adamları bu kavramı “diğerleri”nden yoğun antipati, korku veya nefret olarak değerlendirirken (Nyamnjoh, 2006), bazıları onu yabancılara karşı gözle görülür bir düşmanlık şeklinde ele almaktadır (Canetti-Nisim, Halperin, Hobfoll ve Johnson, 2006).

Hjrem (1998) zenofobiye; bireylerin veya grupların, kendilerinden veya ait oldukları gruptan farklı olarak algıladıkları bireylere karşı olumsuz tutumları ve korkuları olarak tanımlamaktadır. Grup içindeki bireylerin sosyoekonomik statüleri, kültürleri, kimlikleri ve değerleri açısından grup dışındakileri sorun olarak konumlandırmalarından kaynaklanan düşmanca tutumlar, zenofobi olarak değerlendirilmektedir (Canetti-Nisim, Halperin, Hobfoll ve Johnson, 2006). Zenofobi ile ilgili tanımlarda yabancıların bireyin kendisine zarar verebileceği ve yabancılara güvenilemeyeceği şeklinde korkunun ağır bastığı, bununla birlikte bu tanımlarda aşağılama ve nefret ifadelerinin de hakim olduğu görülmektedir (Van Der Veer vd., 2013).

1.1. Çalışmanın Amacı

Canetti-Nisim ve Pedahzur (2003) çeşitli çalışmalarda bireylerin zenofobik tutumlarının ölçüldüğünü ancak bunların geliştirilmiş psikolojik bir ölçekle yapılmadığını belirtmektedir. Nitekim uluslararası alanyazın incelendiğinde bireylerin zenofobi düzeylerini ölçmek amacıyla geliştirilmiş çok az sayıda psikolojik ölçeğin olduğu görülmektedir (Haque, 2015; Van Der Veer vd., 2013). Türkiye’de ise zenofobiye ölçmek amacıyla geliştirilen herhangi bir psikolojik ölçme aracına rastlanmamıştır. Bu ihtiyaçtan hareketle bu çalışmada bireylerin zenofobik tutumlarını ölçmek için geçerli ve güvenilir bir ölçme aracının geliştirilmesi amaçlanmıştır. Türkiye’de artan göçmen nüfusa yönelik ortaya çıkabilecek olumsuz durumların tespiti açısından ölçeğin geliştirilmesi önem taşımaktadır. Tespit edilebilen olumsuz durumlara bağlı olarak bireylere yönelik önleme çalışmalarının hazırlanması sürecinde ölçeğin zemin hazırlayabileceği düşünülmektedir.

2. YÖNTEM

2.1. Çalışma Grubu

Zenofobi Ölçeği’nin geliştirilme sürecinde çalışma grubunu 18-25 yaş aralığındaki bireyler oluşturmuştur. Zenofobi Ölçeği’nin geçerlik ve güvenilirlik analizleri sürecinde ilk olarak 282 katılımcıya 44 maddelik ilk form uygulanmıştır. Daha sonra ölçeğin doğrulayıcı faktör analizi ve güvenilirlik analizi için 18 maddelik ölçek formu 255 katılımcıya uygulanmıştır.

2.2. Verilerin Çözümlemesi

Zenofobi Ölçeği’nin geliştirilmesi sürecinde öncelikle ilgili alanyazın incelenmiş ve uzman görüşleri dikkate alınarak madde havuzu oluşturulmuştur. Oluşturulan ilk formda beşli Likert tipinde 44 madde yer almıştır. Formun pilot uygulaması ile ifadeler dilbilgisi ve anlaşılabilirlik açısından değerlendirilmiş ve gerekli düzenlemeler yapılmıştır. Daha sonra elde edilen 44 maddelik form 282 katılımcıya uygulanmıştır. Bu uygulama sonrasında kapsam ve yapı geçerliği analizleri yapılmıştır. Analizlerden sonra elde edilen beşli Likert tipinde 18 maddelik form 255 katılımcıya uygulanarak doğrulayıcı faktör analizi ve güvenilirlik analizleri gerçekleştirilmiştir.

Ölçeğin faktör analizi başlangıcında KMO ve Bartlett’s Test değerlerine bakılmıştır. İlk olarak Kaiser-Meyer-Olkin (KMO) katsayısı hesaplanmıştır. Daha sonra Bartlett’s Küresellik Testi anlamlı bulunmuş ve KMO değerinin .94 bulunmasından hareketle açıklayıcı faktör analizine başlanmıştır.

Ölçek maddeleri “principal axis factoring” tekniği ile analiz edilmiştir. Bu teknik ile ortak faktör varyansı, her bir faktör için açıklanan varyans değerleri ve toplam varyans değeri ile maddelerin faktör yükleri incelenmiştir. Yapılan analizlerde faktörler arasında ilişki olduğu saptandığı için faktörlerin yorumlanmasında “direct oblimin eksen döndürme tekniği” kullanılmıştır (Field, 2013). Madde yükleri .40 ve üzerinde olanlar analize dahil edilmiş olup .40 yükünün altında kalanlar çıkarılarak analiz tekrar edilmiştir. Ayrıca “factor matrix” tablosunda aralarında .10’ dan daha az fark olan ve farklı faktörlerden yük alan maddeler de çıkarılarak analize devam edilmiştir (Tabachnik ve Fidell, 2007).

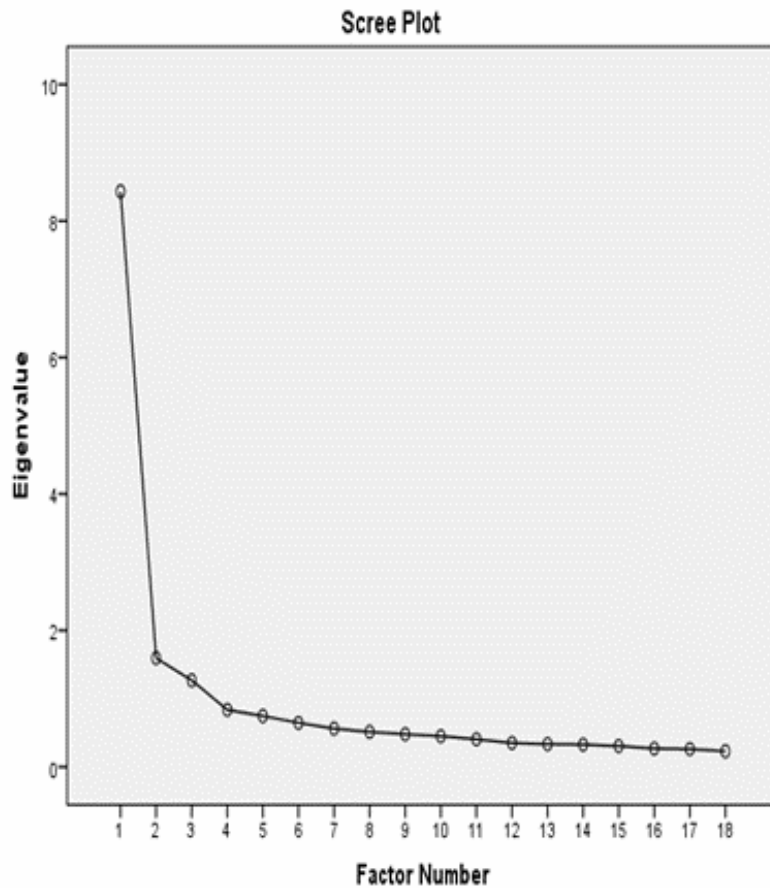
Açıklayıcı faktör analizi ile elde edilen yapının doğrulanıp doğrulanmadığını belirlemek amacıyla doğrulayıcı faktör analizi (DFA) yapılmıştır. Ölçeğin güvenilirlik analizi kapsamında Cronbach Alpha değeri hesaplanmıştır.

3. BULGULAR

3.1. Açıklayıcı Faktör Analizi

Zenofobi Ölçeğinin 44 maddelik ilk formuna açıklayıcı faktör analizi yapılmıştır. Eksen döndürme tekniği olarak oblik döndürme (direct oblimin) tekniği kullanılmıştır. Kaiser-Meyer-Olkin (KMO) katsayısı .94 bulunmuştur. Ortak varyans tablosunda maddelerin diğer maddelerle olan varyansının .20 ve .80 arasında olması, bu aralık dışında değer alan maddelerin ölçekten çıkarılması beklenmektedir. Ölçeğin uygulama formuna yapılan değerlendirmede bu aralık dışında değer alan madde bulunmamıştır. Madde yükleri .40'ın altında olanlar çıkarılarak analiz tekrarlanmıştır. "Direct Oblimin eksen döndürme tekniği" kullanılarak farklı faktörlerde birbirine .10'dan daha yakın faktör yükü gösteren maddeler sırasıyla ölçekten çıkartılarak en iyi form elde edilmeye çalışılmıştır (Field, 2013; Tabachnik ve Fidell, 2007). Tekrarlanan Principal axis factoring analizleri sonucunda elde edilen son yapıda ölçeğin üç faktörden oluştuğu görülmüştür. Birinci faktörün tek başına varyansın % 44.47'sini (Temel Bileşenler Analizi için % 46.84) açıkladığı ve açıklanan toplam varyansın % 55.47 (Temel Bileşenler Analizi için % 62.74) olduğu görülmüştür. Çizgi grafiği (Scree Plot) incelendiğinde 3. faktörden sonra grafik yatay bir eğim aldığı için ölçek maddelerinin 3 faktörde daha iyi tanımlandığı anlamı çıkarılmıştır.

Şekil 3.1. Çizgi grafiği



Ölçeğin son halinde "Factor Matrix" tablosunda bütün maddelerin birinci faktör yapısına ait değerlerinin .40'ın üzerinde olduğu görülmüştür. "Direct Oblimin eksen döndürme tekniği" sonrasında birinci faktörün yedi maddeden (3, 5, 6, 8, 11, 12, 14) ikinci faktörün yedi maddeden (1, 2, 4, 7, 9, 10, 16) ve üçüncü faktörün dört maddeden (13, 15, 17, 18) oluştuğu belirlenmiştir. Maddelerin içerikleri incelenerek birinci faktöre "nefret", ikinci faktöre "korku" ve üçüncü faktöre "aşağılama" isimleri verilmiştir. Tablo 3.1'de döndürme sonrası elde edilen madde yükleri gösterilmiştir.



Tablo 3.1. Madde yükleri

	Faktörler		
	Nefret	Korku	Aşağılama
m12	,83		
m6	,72		
m5	,69		
m3	,68		
m14	,62		
m11	-,55		
m8	,55		
m1		,74	
m9		,73	
m10		,71	
m16		,69	
m4		,66	
m2		,62	
m7		-,50	
m15			,79
m17			,66
m13			,65
m18			,60

3.2. Güvenirlilik Analizi

Zenofobi Ölçeğinin güvenilirlik analizleri kapsamında ilk uygulama sonucunda Cronbach alfa değeri .87 olarak bulunmuştur. Doğrulayıcı faktör analizi için yapılan ikinci uygulama sonucunda ise Cronbach alfa değeri .86 olarak bulunmuştur. Bu değerler ölçeğin güvenilir olduğunu göstermektedir.

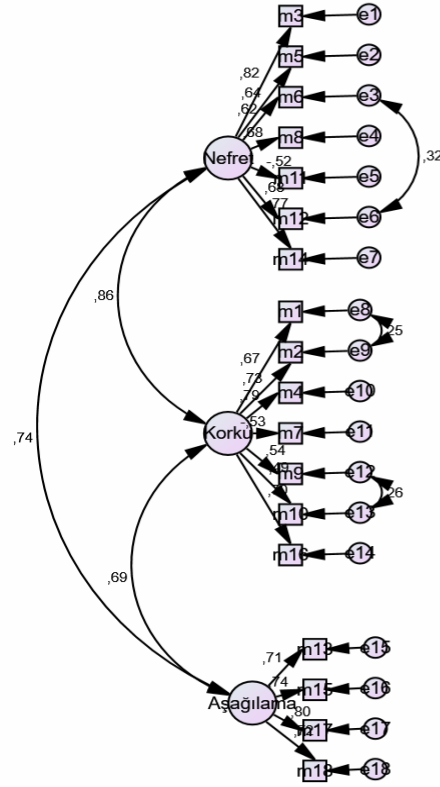
3.3. Doğrulayıcı Faktör Analizi

Açıklayıcı faktör analizi ile elde edilen üç faktörlü yapının doğrulanıp doğrulanmadığını belirlemek amacıyla doğrulayıcı faktör analizi (DFA) yapılmıştır. Bu çalışmada yapılan DFA için Ki-kare değeri, Karşılaştırmalı Uyum İndeksi (Comparative Fit Index, CFI), Normleştirilmemiş Uyum İndeksi (Non-Normed Fit Index, NNFI), Standardize Ortalama Hataların Karekökü (Root Mean Square Residual, SRMR) ve Yaklaşık Hataların Ortalama Karekökü (Root Mean Square Error of Approximation, RMSEA) uyum indeksleri dikkate alınmıştır. Değerler $\chi^2/sd= 2.16$, CFI= .93, NNFI= .92, RMSEA= .067, SRMR= 0.51 olarak bulunmuştur. Bu değerler üç faktörlü ölçeğin yapısının kabul edilebilir ve geçerli sonuçlar verdiğini göstermektedir (Browne ve Cudeck, 1993; Byrne, 2013; Hu ve Bentler, 1999; Kline, 2011). Bu veriler ışığında gerçekleştirilen doğrulayıcı faktör analizi Zenofobi Ölçeği için üç faktörlü yapıyı doğrulamış bulunmaktadır.

Tablo 3.2. Zenofobi ölçeği doğrulayıcı faktör analizine ilişkin değerler

	CMIN/DF	CFI	NNFI	RMSEA	SRMR
Model	2.16	.93	.92	.067	.051

Şekil 3.2 Zenofobi Ölçeği İçin Üç-faktörlü Doğrulayıcı Faktör Analizi Modeli



4. TARTIŞMA VE SONUÇ

Zenofobi, muğlak ve tartışmaya açık bir kavram olması nedeniyle ölçülmesi de zor olan bir kavramdır. Canetti-Nisim ve Pedahzur (2003) çeşitli çalışmalarda bireylerin zenofobik tutumlarının ölçüldüğünü ancak bunların geliştirilmiş psikolojik bir ölçekle yapılmadığını belirtmektedir. Zenofobiyi ölçmek amacıyla geliştirilmiş psikolojik ölçeklere bakıldığında ise iki ölçeğe ulaşılabilmektedir. Bunlardan biri Van Der Veer vd. (2013) tarafından geliştirilen 5 maddelik 5'li likert tipi korku temelli (fear-base) zenofobi ölçeği iken diğeri Haque (2015) tarafından geliştirilen 6 maddelik 6'lı likert tipi bir zenofobi ölçeğidir. Van Der Veer vd. (2013) zenofobinin korku boyutuna odaklanarak ölçeklerini geliştirmelerine rağmen zenofobinin nefret ve aşağılama yönlerini de ifade etmişlerdir. Bu çalışmada zenofobi ölçeğine ilişkin üç faktörlü bir yapı elde edilmiş ve maddelerden yola çıkılarak faktörler "korku" "nefret" ve "aşağılama" olarak adlandırılmıştır. Bu adlandırma Van Der Veer vd.'nin (2013) zenofobiye ilişkin sınıflandırmalarıyla örtüşmektedir.

Korku faktöründe yer alan maddeler, ev sahibi toplumdaki bireylerin göçmenlerden ekonomik, kültürel ve sosyal anlamda zarar göreceklere ilişkin kaygı ve güvensizliklerini yansıtmaktadır. Bu faktördeki örnek maddelerden biri "Göçmenler, toplumda kültürel karmaşaya neden olur." şeklindedir. Nefret faktöründeki maddeler, göçmenlerle etkileşim halinde olmaktan hoşlanmama, genel anlamda farklılıklara karşı tahammülsüzlük ve buna bağlı olarak oluşan öfkeyi içermektedir. Bu faktördeki örnek maddelerden biri "Ne zaman bir göçmen görsem çileden çıkarırım." şeklindedir. Aşağılama faktöründeki maddeler ise eğitsel, kültürel, ahlaki ve sosyal anlamda göçmenleri küçük görmeyi ifade etmektedir. Bu faktördeki örnek maddelerden biri "Göçmenler, genellikle kaba ve anlayışsız olur." şeklindedir.

Ölçeğe ilişkin açıklayıcı faktör analizi sonucuna göre "nefret" faktörünün tek başına varyansın % 44.47'sini (Temel Bileşenler Analizi için % 46.84) açıkladığı ve açıklanan toplam varyansın ise % 55.47 (Temel Bileşenler Analizi için % 62.74) olduğu ortaya çıkmıştır. Elde edilen üç faktörlü yapının, doğrulayıcı faktör analizi sonrası ulaşılan değerlere göre (CMIN/DF = 2.16, CFI= .93, NNFI= .92, RMSEA= .067, SRMR= 0.51)



kabul edilebilir ve geçerli olduğu belirlenmiştir. Cronbach alfa değeri ($r=.87$) de ölçeğin güvenilir olduğunu göstermiştir. Sonuç olarak Zenofobi Ölçeği (ZÖ)'nin bireylerin zenofobi düzeyini belirlemek amacıyla kullanılabilir geçerli ve güvenilirlik bir ölçme aracı olduğu görülmüştür. Bireylerin göçmenlere yönelik tutumlarını ölçmeyi amaçlayan bu ölçek, beşli Likert tipinde 18 maddeden oluşmaktadır. Ölçeğin uygulanması bireysel veya grup şeklinde yapılabilmektedir.

Katılımcılardan ölçekte yer alan her maddeyi dikkatli bir şekilde okuyarak o maddenin karşısındaki "Tamamen Katılıyorum", "Katılıyorum", "Kısmen Katılıyorum", "Katılmıyorum" ve "Hiç Katılmıyorum" şeklindeki beş seçeneğe kendilerine uygun gelen seçeneğin hizasındaki kutucuğun içine bir "X" işareti koymaları istenmektedir. Ölçekteki her bir madde "Tamamen Katılıyorum" seçeneği için 5 puan, "Katılıyorum" seçeneği için 4 puan, "Kısmen Katılıyorum" seçeneği için 3 puan, "Katılmıyorum" seçeneği için 2 puan ve "Hiç Katılmıyorum" seçeneği için 1 puan şeklinde puanlanmaktadır. Maddelerden ikisi (7. ve 11. maddeler) ters puanlamayı gerektirmektedir. Ölçekten alınabilecek minimum puan 18, maksimum puan ise 90 olup yüksek puan zenofobi düzeyinin yüksek olduğu, düşük puan ise zenofobi düzeyinin düşük olduğu anlamına gelmektedir.

Zenofobi Ölçeği'nin geliştirilmesi sürecinde yapı geçerliği için açıklayıcı ve doğrulayıcı faktör analizi kullanılmıştır. Ölçeğin güvenilirliği için ise Cronbach alfa katsayısı hesaplanmıştır. Farklı geçerlik ve güvenilirlik analizlerinin kullanıldığı çalışmalarla ölçeğin psikometrik özelliklerine ilişkin sağlanan kanıtlar artırılabilir. Ayrıca farklı örneklemelere yönelik uyarılama çalışmaları yapılabilir.

Zenofobi Ölçeği kullanılarak bireylerin zenofobi düzeylerini belirlemek, göçmenlerin ve ev sahibi toplumun uyum içerisinde yaşayabilmeleri için gerekli müdahale çalışmalarının yapılmasına zemin sağlayabilir. Zenofobi düzeyi ile ilişki olarak farklı değişkenlerin ele alındığı çalışmalar yürütülebilir. Özellikle okulların toplumsal bütünlüğü sağlamadaki rolü düşünüldüğünde okul psikolojik danışmanlarının bu yönde çalışmalar yapmaları etkili sonuçlar verebilir. Okul psikolojik danışmanları, ruh sağlığı hizmeti verdikleri hedef kitlenin özelliklerini iyi bir şekilde belirlediklerinde daha uygun hizmet sunabilirler.

KAYNAKÇA

- AROGUNDADE, Odunayo Tunde (2011). "Xenophobia: Carl Jung Perspective", *IFE Psychologia*.
- BROWNE, Michael W., CUDECK, Robert (1993). *Alternative ways of assessing model fit*, In K. A. Bollen & J. S. Long (Eds.), *Testing structural equation models*, (136-162). Newbury Park, CA: Sage.
- BYRNE, Barbara M. (2013). *Structural equation modeling with AMOS: Basic concepts, applications, and programming*, New York: Routledge.
- CANETTI-NISIM, Daphna, PEDAHzUR, Ami (2003). "Contributory factors to political xenophobia in a multi-cultural society: The case of Israel", *International Journal of Intercultural Relations*, 27(3), 307-333.
- CANETTI-NISIM, Daphna, HALPERIN, Eran, HOBFOLL, Stevan E., JOHNSON, Robert E. (2006). *Xenophobia towards Palestinian citizens of Israel among Russian immigrants in Israel: Heightened by failure to make gains in a new democratic society*, Notre Dame, IN: Helen Kellogg Institute for International Studies.
- FIELD, Andy (2013). *Discovering Statistics Using SPSS*, (3rd Ed.), London: Sage Publications.
- HAQUE, Audrey E. (2015). *Construction and Validation of a New Measure of Xenophobia*.
<https://audreyhaque.files.wordpress.com/2015/07/construction-and-validation-of-a-new-measure-of-xenophobia.pdf> adresinden 18.04.2017 tarihinde erişildi.
- HJREM, Mikael (1998). "National Identities, National pride and xenophobia: A comparison of four western countries", *Acta Sociologica*, 41, 335-347.
- HU, Litze T., BENTLER, Peter M. (1999). "Cutoff criteria for fit indexes in covariances structure analysis: Conventional criteria versus new alternatives", *Structural Equation Modeling: A Multidisciplinary Journal*, 6(1), 1-55.
- İÇDUYGU, Ahmet (2009). "International Migration and Human Development in Turkey", *United Nations Development Programme Human Development Reports*.
- OXFORD DICTIONARY (2016). *Definition of xenophobia in English*, <http://www.oxforddictionaries.com/definition/english/xenophobia> adresinden 03.03.2016 tarihinde erişildi.
- KLINE, Rex B. (2011). *Principles and practice of structural equation modeling*, New York: Guilford Press.
- NYAMNJOH, Francis B. (2006). *Insiders & outsiders: Citizenship & xenophobia in contemporary Southern Africa*, London: Zed Books.
- PUTNAM, Robert D. (2007). "E pluribus unum: Diversity and community in the twenty-first century the 2006 Johan Skytte Prize Lecture", *Scandinavian political studies*, 30(2), 137-174.
- SULLIVAN, John L., TRANSUE, John E. (1999). "The psychological underpinnings of democracy: A selective review of research on political tolerance, interpersonal trust, and social capital", *Annual Review of Psychology*, 50, 625-650.
- TABACHNICK, Barbara G., FIDELL, Linda S. (2007). *Using Multivariate Statistics* (5th Ed.), Boston: Pearson/Allyn&Bacon.
- UNITED NATIONS HIGH COMMISSIONER FOR REFUGEES (UNCHR) (2015). *Protection from xenophobia*.
- UNITED NATIONS HIGH COMMISSIONER FOR REFUGEES (UNCHR) (2016). *Syria regional refugee response*, <http://data.unhcr.org/syrianrefugees/regional.php> adresinden 18 Ekim 2016 tarihinde erişildi.
- ÜNAL, Serdar (2014). "Türkiye'nin Beklenmedik Konukları: "Öteki" Bağlamında Yabancı Göçmen ve Mülteci Deneyimi", *Zeitschrift für die Welt der Türken/Journal of World of Turks*, 6(3), 65-89.
- VAN DER VEER, Kees, OMMUNDSEN, Reidar, YAKUSHKO, Oksana, HIGLER, Laurens, WOELDERS, Susan, HAGEN, Kari Anne (2013). "Psychometrically and qualitatively validating a cross-national cumulative measure of fear-based xenophobia", *Quality & Quantity*, 47(3), 1429-1444.